

PLANILLA DE REGISTRO DE INSPECCION (P.R.I.) 101-112-AR

ABRAZADERA



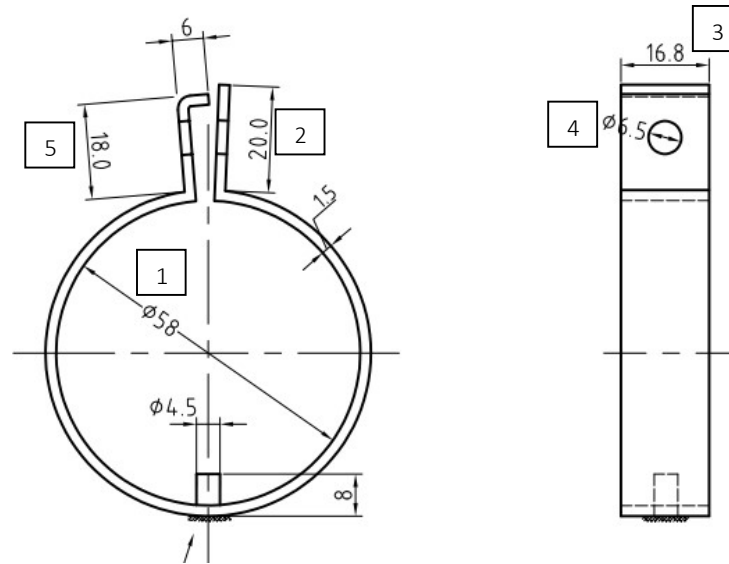
BLOQUE 1

Partida
 Cantidad de artículos a inspeccionar
 Inspecciones a realizar
 Certificado

100% o max. 5 unidades
Dimensional (mm)
Visual (✓)
SI / NO

Firma del R. Técnico

Fecha:



BLOQUE 2

DIMENSION	COTA(±0.25)	M1	M2	M3	M4	M5
1	58					
2	20					
3	16.8					
4	6.5					
5	18					
REBABAS	SIN PRESENCIA					

Total de artículos aptos:

Total de artículos no aptos:

Partida aprobada: Si / No

Inspeccionó:

Fecha de inspección: