

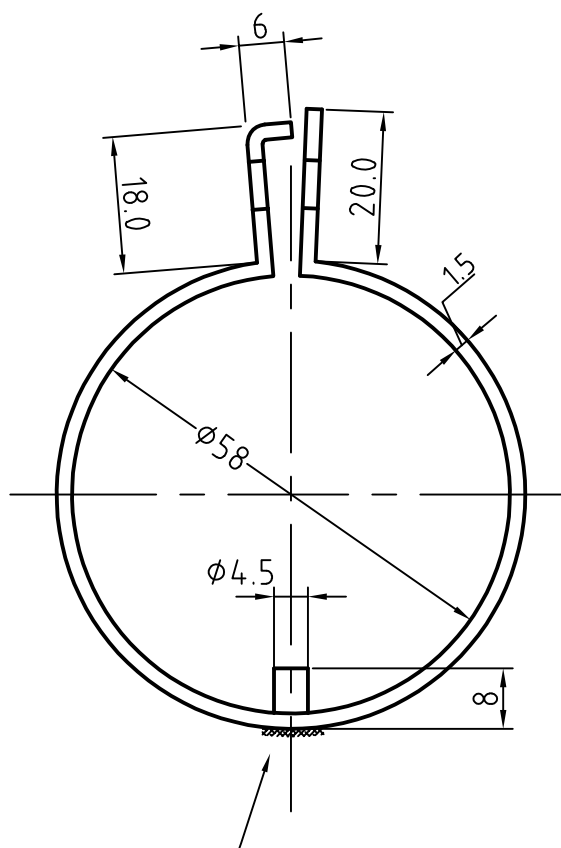
C

B


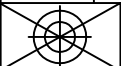

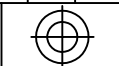
A

Reemplaza a:

REV.	FECHA	MOTIVO	APROBADO
1	27/08/24	Se actualiza formato de hoja	D.Moreira



Pin Soldado Para Montaje

Rug. Gral: ~	Trat. Térmico: -	Esc.: 2:1 1:1 1:5	Fecha 15-01-03	Nombre L. Orsi	Material: A.INOX. AISI 304 esp. 1.5	 Dorrego 651 2600-Venado Tuerto ARGENTINA Tel.+54 3462 432540 Fax.+54 3462 438344											
	Trat. Superf: -		Revisó 15-01-03	L. Orsi	Cantidad: p/Cto												
			Aprobó 15-01-03	L. Orsi													
TOLERANCIA GENERAL		N/A	SISTEMAS DE ESCAPES - SUBPARTES ABRAZADERA SUBPARTE DE SILENCIADOR PIPER PA-25			N° de Parte: 101-112-AR											
Angulos	≤ 30° 15°	30° a 120° 30°				> 120° 1°	Archivo: 101-112-AR.dwg Fecha de emisión: 15/01/2003 Reemp. a: ---										
Diámetro y Largo	0-6 6 a 30 .30	30 120				120 315	315 1000	> 1000									
  			<table border="1"> <thead> <tr> <th>REV.</th> <th>0</th> <th>1</th> <th>2</th> <th>3</th> <th>4</th> </tr> </thead> <tbody> <tr> <td></td> <td></td> <td><input checked="" type="checkbox"/></td> <td></td> <td></td> <td></td> </tr> </tbody> </table>			REV.	0	1	2	3	4			<input checked="" type="checkbox"/>			
REV.	0	1	2	3	4												
		<input checked="" type="checkbox"/>															

C

B

A