

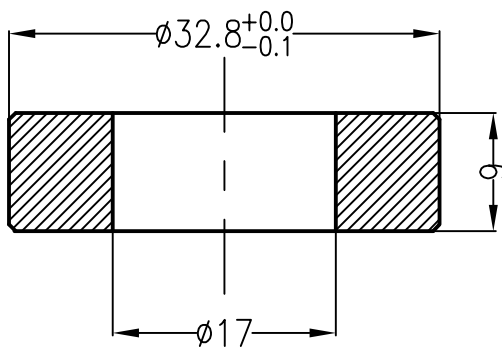
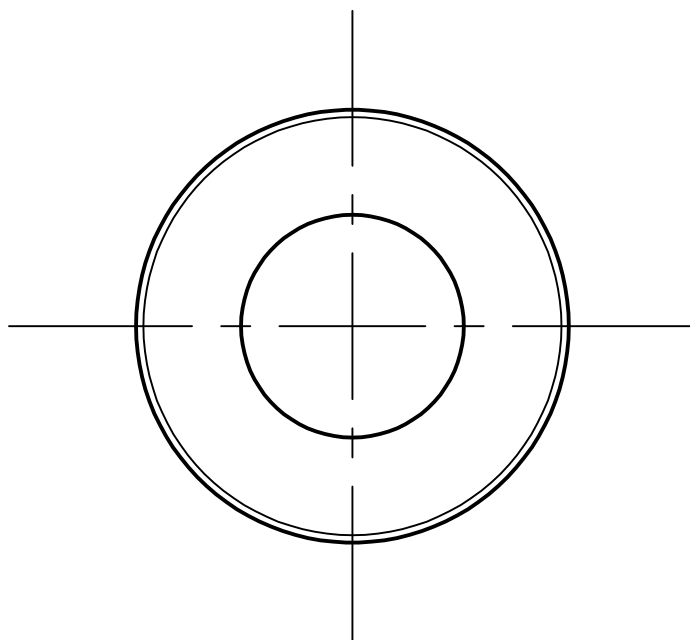
C

B

A

Reemplaza a:

REV.	FECHA	MOTIVO	APROBADO
1	05/07/25	Se actualiza formato de hoja	D.Moreira



Rug. Gral: 	Trat. Térmico: Normalizado a 850°C durante 6 min.	Esc.: 2:1	Dibujó	12-10-07	L.O	Material: NYLON-GRILON Cantidad: 1 p/Cto	 Dorrego 651 2600-Venado Tuerto ARGENTINA Tel.+54 3462 432540 Fax.+54 3462 438344
	Trat. Superf: Arenado	1:1	Revisó	13-10-07	L.O		
	Pintura Epoxi	1:5	Aprobó	13-10-07	C.M		

TOLERANCIA GENERAL		N/A	
Angulos	≤ 30°	30° a 120°	> 120°
	15'	30'	1°
Diámetro y Largo	0-6	6 a 30	30 120 315 > 1000
		.30	

TOPE SOPORTE
AMORTIGUADOR

N° de Parte:
64230-000-AR

Archivo: 64230-000-AR.dwg
Fecha de emisión: 12/10/2007
Reemp. a: --

			REV.	0	<input checked="" type="checkbox"/>	2	3	4
--	--	--	------	---	-------------------------------------	---	---	---

C

B

A