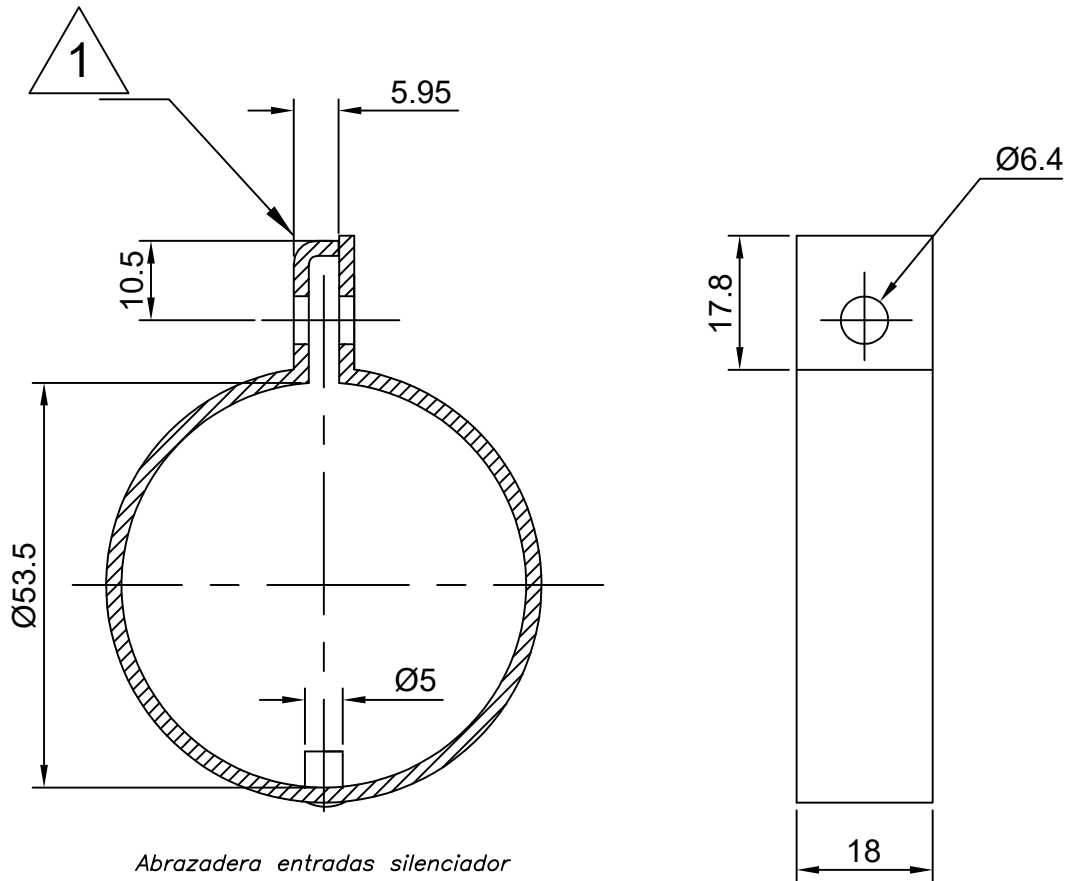


#	Date	Revision	Name
0	15/11/09	Diseño Original.	ED
1	13/01/15	Adecuacion a formatos vigentes de nomenclatura y presentacion datos Agregado pliegue indicado	CM



Abrazadera entradas silenciador

NOTAS

1. Plegar extension abrazadera utilizando utilaje escape pieza 101-112-AR

		Fecha	Nombre	Material: Acero INOX. AISI 304 Espesor 2 mm	Rorrego 651 2600-Venado Tuerto ARGENTINA Tel. +54 3462 432540 Fax. +54 3462 438344
	Dib.	15/11/09	Dutto E.	Tratamiento termico: N/C	
	Rev.	15/11/09	Montiel C.		
	Apr.	15/11/09	Montiel C.		
	Esc.	1 : 1			Nº de Parte:
		ABRAZADERA ESCAPE			14235-000-AR
	Tolerancia:	±0.10			Archivo: 14235-000-AR R1.dwg Fecha de emisión: 14/01/15
					Reemp. a: N/A