

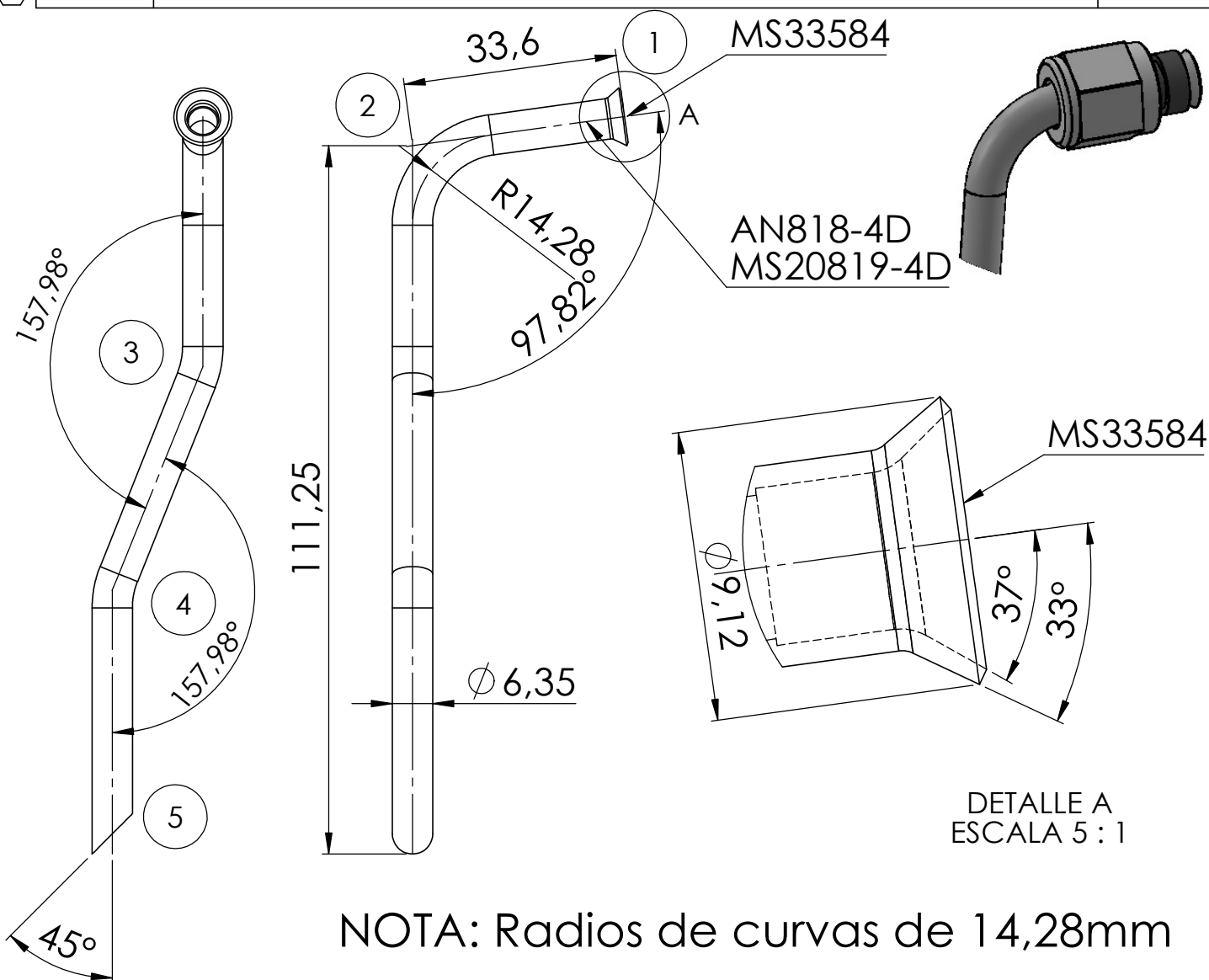
C

B

A

Reemplaza a:


REV.	FECHA	MOTIVO	APROBADO
5			
4			
3			



NOTA: Radios de curvas de 14,28mm

COORDENADAS DE PUNTOS				DATOS DE CURVAS					
PTS	X	Y	Z	DEC	AC	CD	PC(I)	PC(D)	PTS
1	33,27	115,82	0,00						1
2	0,00	111,25	0,00	21,08	82,18°	20,32			2
3	0,00	76,96	0,00	19,05	21,80°	5,33	90,00°	-90,00°	3
4	0,00	41,40	14,22	32,77	21,80°	5,33	-180,00°	180,00°	4
5	0,00	0,00	14,22	38,61					5

Rug. Gral: ~	Trat. Térmico: -	Esc.: 2:1	Fecha: 18-03-26	Nombre: D. Moreira	Material: AL-5052: 1/4"x.035x143	 Dorrego 651 2600-Venado Tuerto ARGENTINA Tel.+54 3462 432540 Fax.+54 3462 438344
	Trat. Superf.: -	1:1	Revisó: 18-03-26	D. Moreira	Cantidad: 1 p/Cto	
		1:5	Aprobó: 18-03-26	Giordana G.		

TOLERANCIA GENERAL		N/A	SISTEMAS DE COMBUSTIBLE - SUBPARTES <b>TUBO LINEA VENT. DE COMBUSTIBLE PA25</b> MOD. IZQ. SUBPARTE DE PA-25	N° de Parte: 60388-2	
Angulos	≤ 30°	30° a 120°		> 120°	Archivo: 60388-2.dwg
	15'	30'		1°	Fecha de emisión: 18/03/2026
Diámetro y Largo	0-6	6-30		30-120	315-1000
		.30			Reemp. a: --
				REV. <input checked="" type="checkbox"/> 1 <input type="checkbox"/> 2 <input type="checkbox"/> 3 <input type="checkbox"/> 4	

C

B

A