

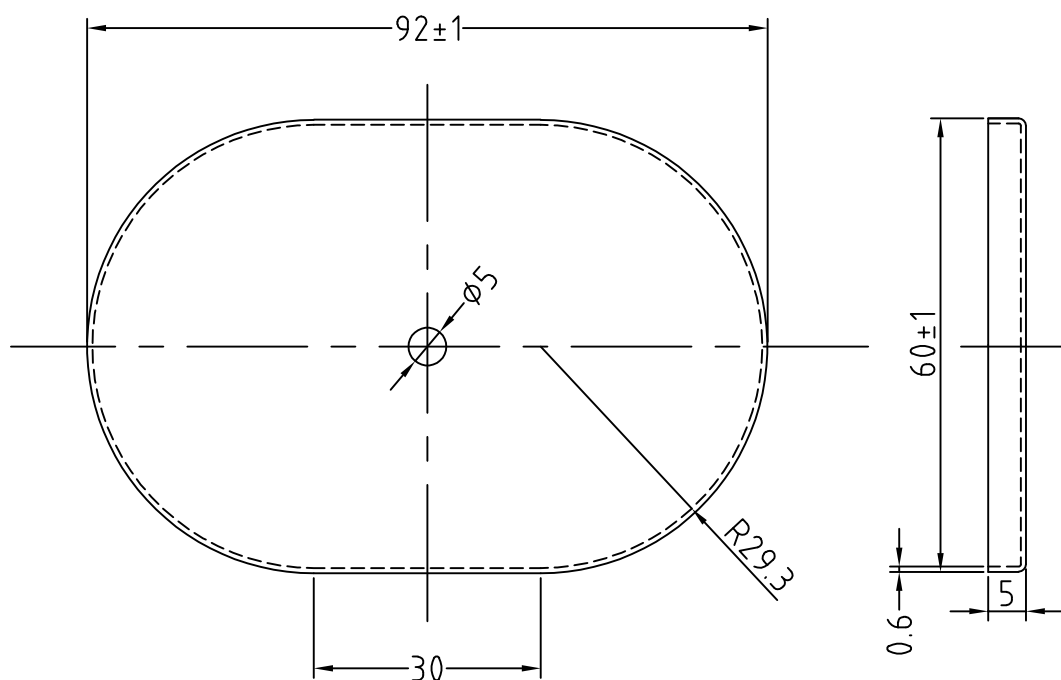
C

B

A

Reemplaza a:

REV.	FECHA	MOTIVO	APROBADO
1	27/08/24	Se actualiza formato de hoja	D.Moreira



Rug. Gral: ~	Trat. Térmico: -	Esc.: 2:1	Fecha 21-01-03	Nombre L. Orsi	Material: A.INOX. AISI 304 esp. 0.6
	Trat. Superf: -	1:1	Revisó 21-01-03	L. Orsi	Cantidad: p/Cto
		1:5	Aprobó 21-01-03	L. Orsi	

Dorrego 651  
2600-Venado Tuerto  
ARGENTINA  
Tel.+54 3462 432540  
Fax.+54 3462 438344

TOLERANCIA GENERAL		N/A				
Angulos	≤ 30°	30° a 120°	> 120°			
	15'	30'	1'			
Diámetro y Largo	0-6	6 a 30	30	120	315	> 1000
			.30			

SISTEMAS DE ESCAPES - SUBPARTES  
**TAPON DERECHO**  
SUBPARTE DE SILENCIADOR PIPER PA-25

N° de Parte:  
**101-301-AR**  
Archivo: 101-301-AR.dwg  
Fecha de emisión: 21/01/2003  
Reemp. a: ---

REV.	0	<del>1</del>	2	3	4
------	---	--------------	---	---	---

C

B

A