

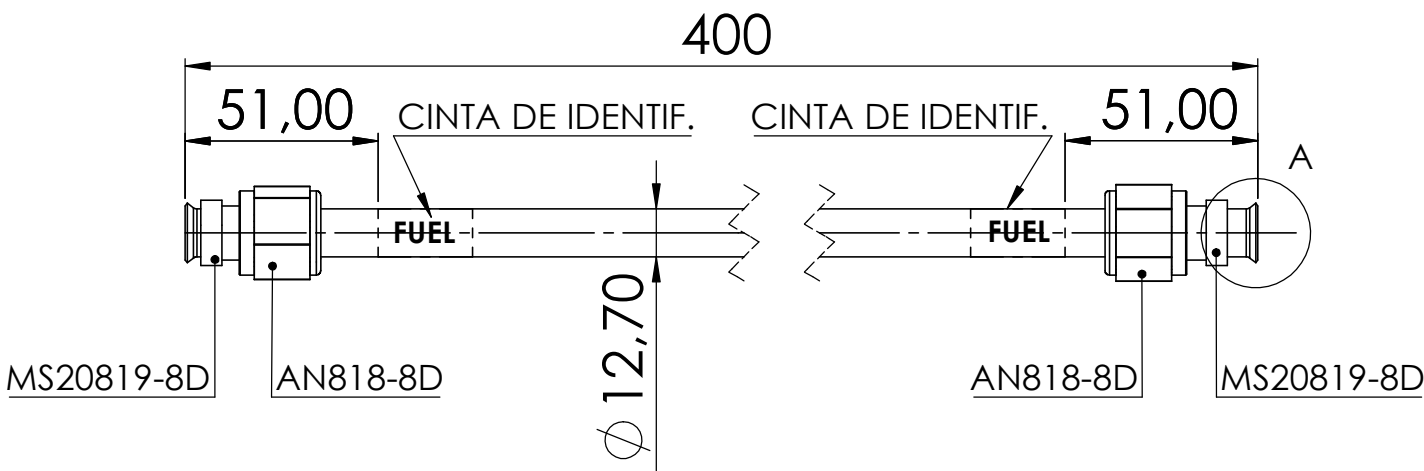
C

B

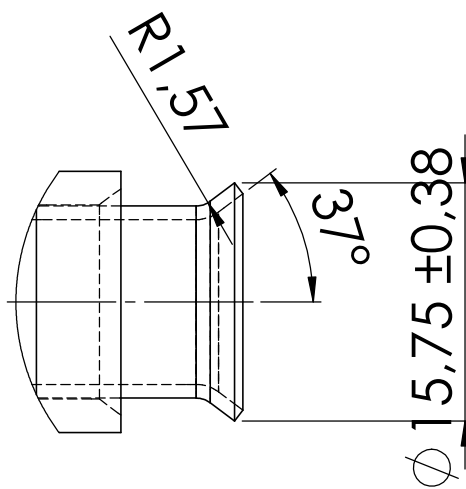
A

Reemplaza a:


REV.	FECHA	MOTIVO	APROBADO
5			
5			
5			



Segun: MS33584



DETALLE A
ESCALA 2 : 1

Rug. Gral: ~	Trat. Térmico:	Esc.:	Fecha	Nombre	Material:	 Dorrego 651 2600-Venado Tuerto ARGENTINA Tel.+54 3462 432540 Fax.+54 3462 438344						
	Trat. Superf:	1:1 1:5	Dibujó	D.Moreira	TUBO ALUM.5052 1/2" X 0,035							
			Revisó	D.Moreira	Cantidad: 1 p/Cto	N° de Parte: 80004-18 Archivo: 80024-41.dwg Fecha de emisión: 24/05/2026 Reemp. a: --						
			Aprobó	Giordana G.								
TOLERANCIA GENERAL		N/A	SISTEMAS DE COMBUSTIBLE - SUBPARTES LINEA DE COMBUSTIBLE SUBPARTE DE LINEA DE COMB. PA-25			<table border="1"> <tr> <td>REV.</td> <td><input checked="" type="checkbox"/></td> <td>1</td> <td>2</td> <td>3</td> <td>4</td> </tr> </table>	REV.	<input checked="" type="checkbox"/>	1	2	3	4
REV.	<input checked="" type="checkbox"/>	1					2	3	4			
Angulos	≤ 30° 15°	30° a 120° 30°					> 120° 1°					
Diámetro y Largo	0-6 30	6-30 120	30-120 315	> 120 1000								

C

B

A