

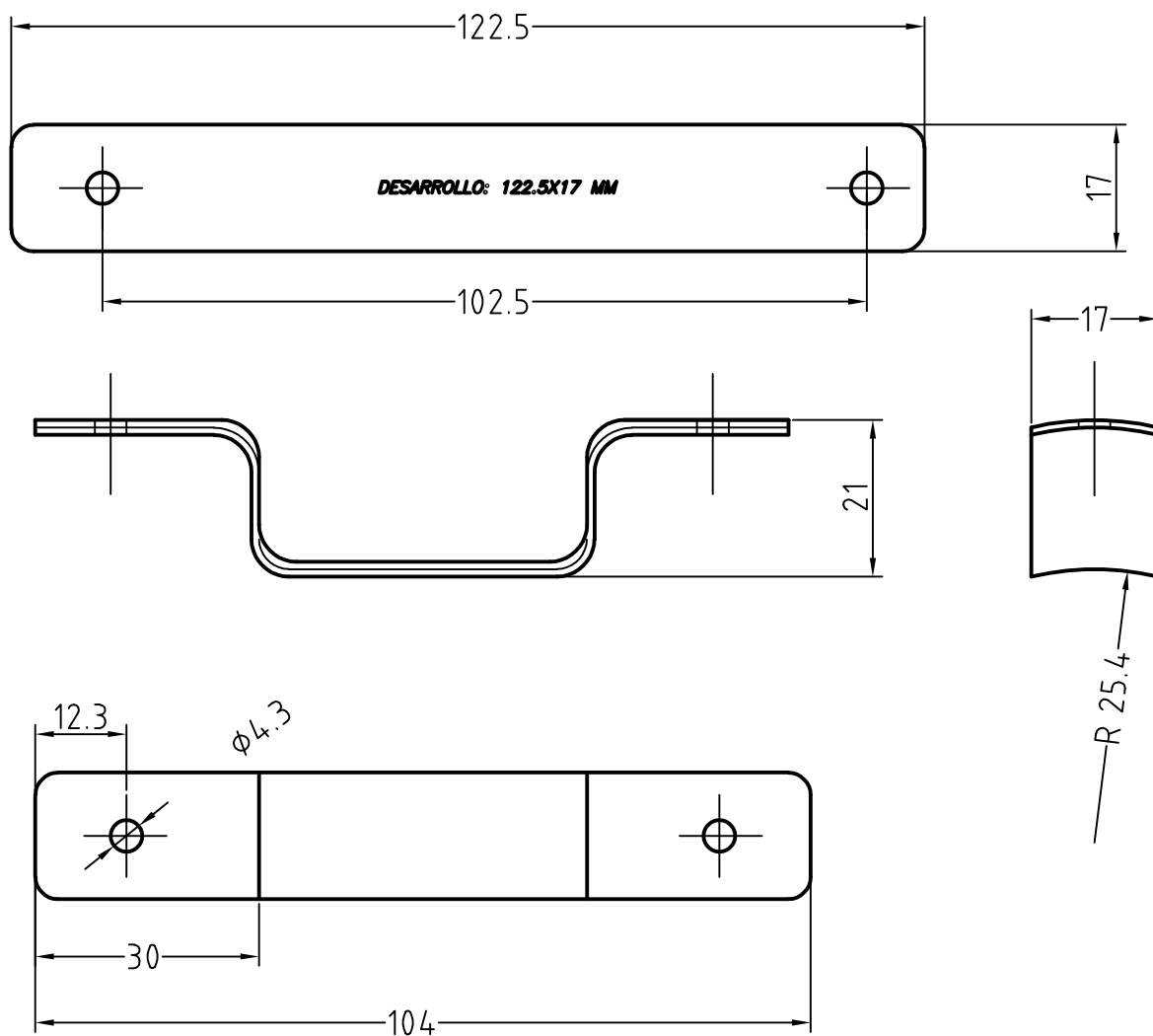
C

B

A

Reemplaza a:

REV.	FECHA	MOTIVO	APROBADO
①	27/08/24	Se actualiza formato de hoja	D.Moreira
②			
③			



Rug. Gral: ~	Trat. Térmico: -	Esc.: 2:1	Fecha 15-01-03	Nombre L. Orsi	Material: A.INOX. AISI 304 esp. 1.0
	Trat. Superf: -	1:1	Revisó 15-01-03	L. Orsi	Cantidad: p/Cto
		1:5	Aprobó 15-01-03	L. Orsi	

Dorrego 651
2600-Venado Tuerto
ARGENTINA
Tel.+54 3462 432540
Fax.+54 3462 438344

ArAvia

TOLERANCIA GENERAL		N/A				
Angulos	≤ 30°	30° a 120°	> 120°			
	15'	30'	1'			
Diámetro y Largo	0-6	6 a 30	30	120	315	> 1000
			.30			

SISTEMAS DE ESCAPES - SUBPARTES

SOPORTE

SUBPARTE DE SILENCIADOR PIPER PA-25

N° de Parte:
101-204-ARArchivo: 101-204-AR.dwg
Fecha de emisión: 15/01/2003
Reemp. a: ---

REV.	0	1	2	3	4
------	---	--------------	---	---	---