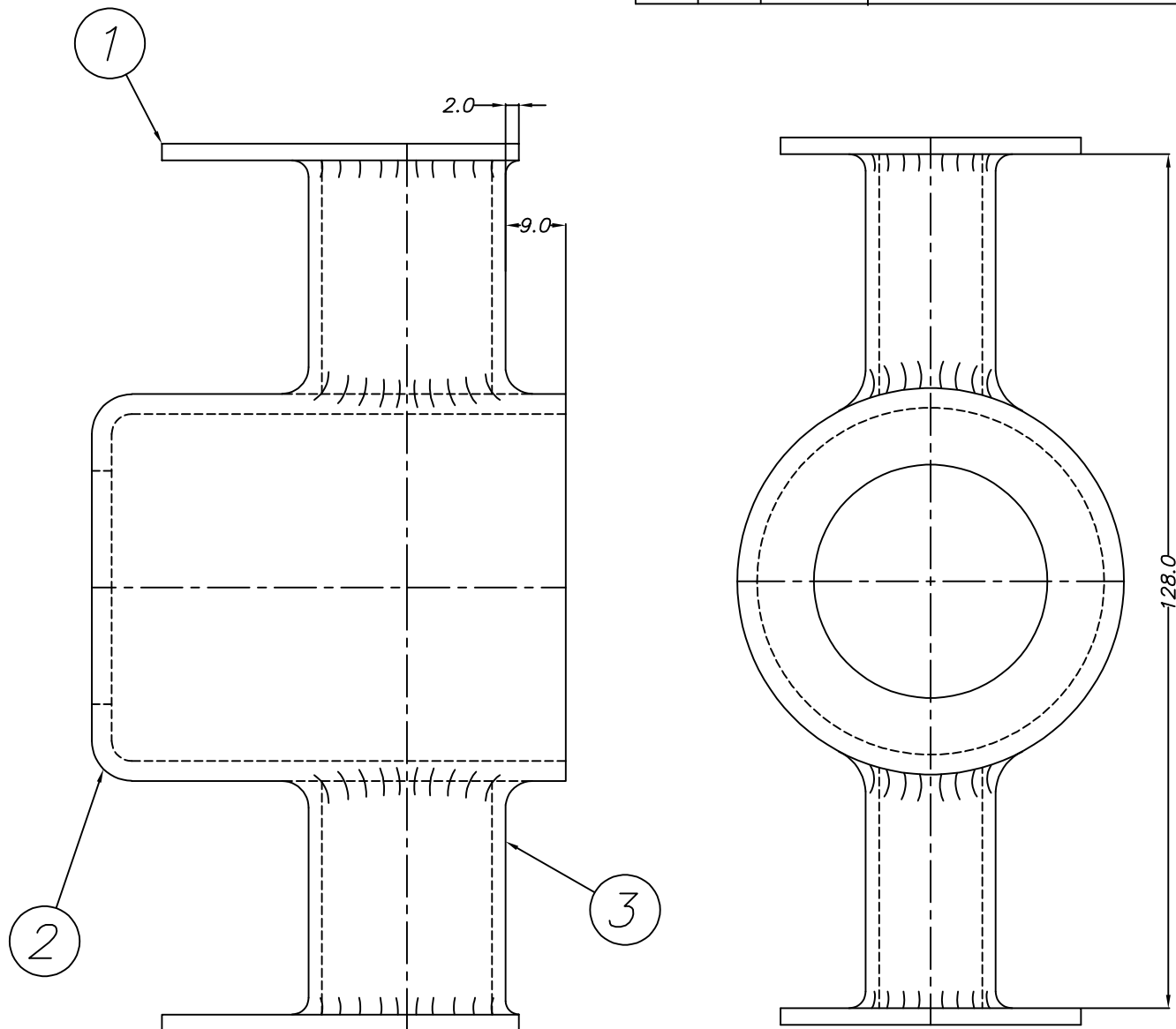


SOLDAR DE ACUERDO A EPA-001

PINTADO DE ACUERDO A EPA-005

Rev	Ref.	Fecha	Comentarios
2	(**1)	15/11/99	Agregado Cuadro de Revisiones
3	(**2)	28/03/02	Agregado rotulo de plano de conjunto



(**2)

N°	ELEMENTO	CANT.	MATERIAL
3	Travesaño soporte inferior	2	SAE 4130
2	Casoleta soporte inferior	1	SAE 4130
1	Oreja soporte inferior	2	SAE 4130

ArAvia S.A. Tel. 03462 433540 Fax. 03462 438344	Dibujó: L.O.	Material:	Terminación sup.: Arenado Pintura epoxi
	Controló: L.O.		
	Aprobó: Leandro Orsi	Trat. Térmico: Normalizado a 850°C durante 6 min.	N° Pieza: 64029-000-AR
	Tolerancia: + - 0.5		
	Nombre: SOPORTE INFERIOR SANDOW		
Escala: 1 : 1			REV. 0 1 2 3 4