

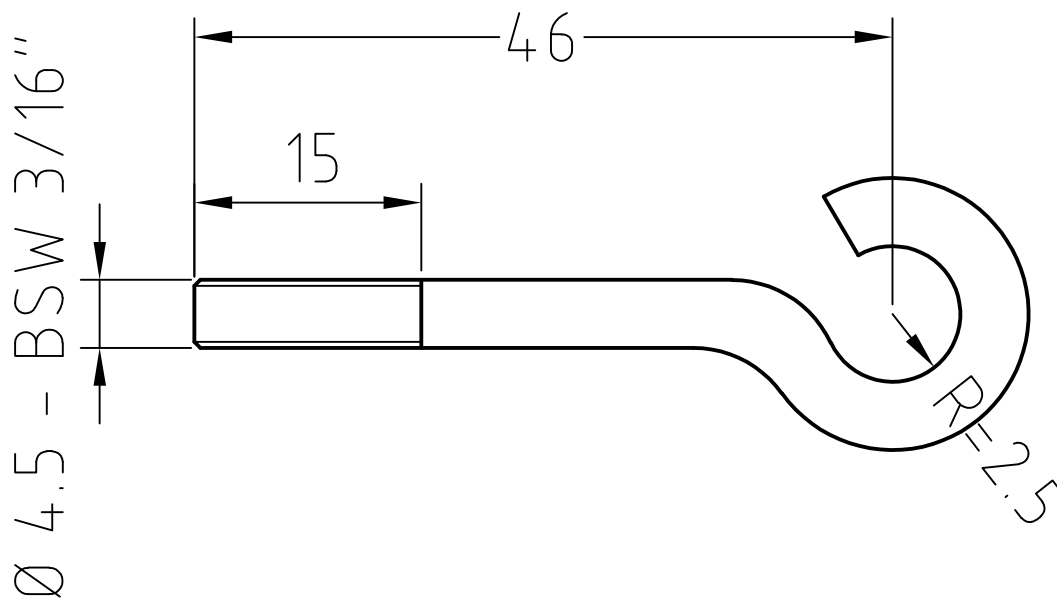
C

B

A

Reemplaza a:

REV.	FECHA	MOTIVO	APROBADO
①	27/08/24	Se actualiza formato de hoja	D.Moreira



Long. inicial 75 mm.

Rug. Gral: ~	Trat. Térmico: -	Esc.: 2:1	Fecha 21-01-03	Nombre L. Orsi	Material: Acero SAE 1045
	Trat. Superf: -	1:1	Revisó 21-01-03	L. Orsi	Cantidad: p/Cto
		1:5	Aprobó 21-01-03	L. Orsi	



Dorrego 651
2600-Venado Tuerto
ARGENTINA
Tel.+54 3462 432540
Fax.+54 3462 438344

TOLERANCIA GENERAL		N/A			
Angulos	≤ 30°	30° a 120°	> 120°		
	15'	30'	1'		
Diámetro y Largo	0-6	6 a 30	30	120	315
			1000	> 1000	
		.30			

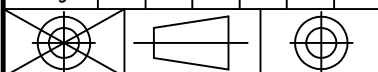
SISTEMAS DE ESCAPES - SUBPARTES

GANCHO IZQUIERDO

SUBPARTE DE SILENCIADOR PIPER PA-25

N° de Parte:
101-304-AR

Archivo: 101-304-AR.dwg
Fecha de emisión: 21/01/2003
Reemp. a: ---



REV.	0	1	2	3	4
------	---	--------------	---	---	---

C

B

A