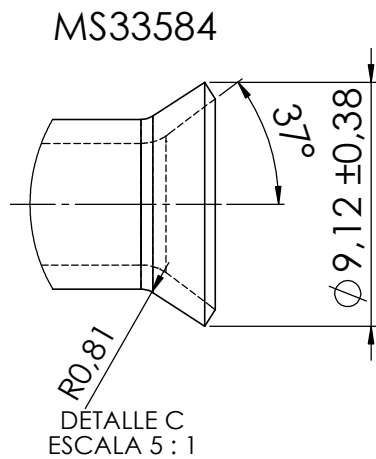
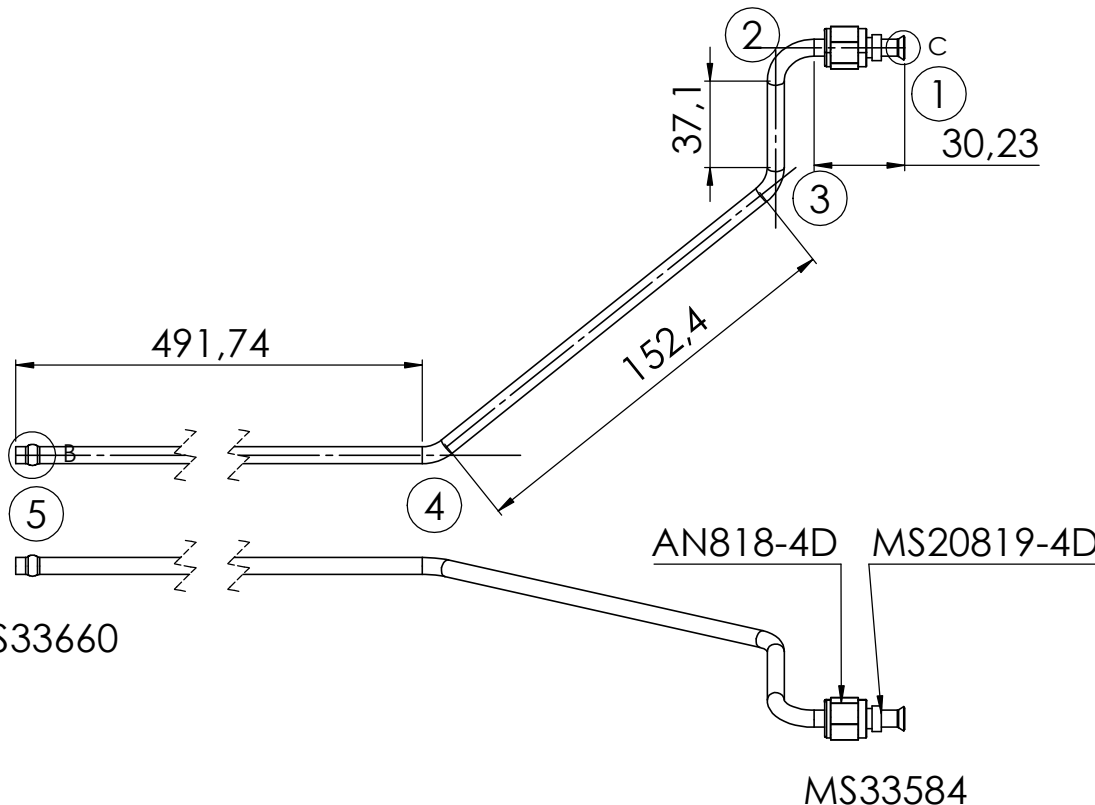
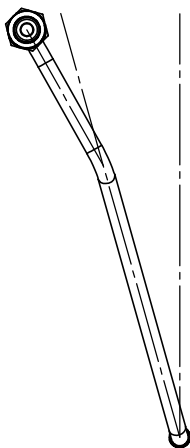


DETALLE B
ESCALA 5:1



DETALLE C
ESCALA 5:1



NOTA: RADIOS DE CURVAS 14,28mm

Reemplaza a:		MOTIVO	APROBADO
REV	FECHA		
○			
○			
○			

COORDENADAS DE PUNTOS				DATOS DE CURVAS					
PTS	X	Y	Z	DEC	AC	CD	PC(I)	PC(D)	PTS
1	668,3	57,15	0,0	30,23					1
2	623,8	57,15	0,0	37,10	90°	22,35			2
3	623,8	28,58	51,0	153,16	51,6°	12,7	168,9°	-168,9°	3
4	496,8	0,0	152,4	491,74	39,73°	9,91	17,52°	-17,52°	4
5	0,0	0,0	152,4						5

Rug. Grad:	Trat. Térmico:	Esc:	Fecha:	Nombre:	Material:
~	-	2:1	Dibujó 24-05-26	D. Moreira	Al 5052 1/4" x 0.035
	-	1:1	Revisó 24-05-26	D. Moreira	Cantidad: 1 p/Cto
	-	1:5	Aprobó 24-05-26	Giordana	

TOLERANCIA GENERAL		N/A
Angulos	≤ 30°	30° a 120°
	15'	30'
Diámetro y Largo	0-6	6-30
	30	120
	300	1000
	1.30	

SISTEMAS DE COMBIUSTIBLE - SIBPARTES
L. VENT. COMB. IZQ.
SIBPARTE DE SIST. DE COMB. PA-25


 Durrigo 651
 2600-Venado Tuerto
 ARGENTINA
 Tel.+54 3462 432540
 Fax.+54 3462 43834

N° de Parte:
60336

Archivo: 60336.dwg
 Fecha de emisión: 24/05/2026
 Reemp. a: --

REV.	<input checked="" type="checkbox"/>	1	2	3	4
------	-------------------------------------	---	---	---	---