

PLANILLA DE REGISTRO DE INSPECCION (P.R.I.) 64026-006-AR

SOPORTE SUPERIOR AMORTIGUADOR PA25

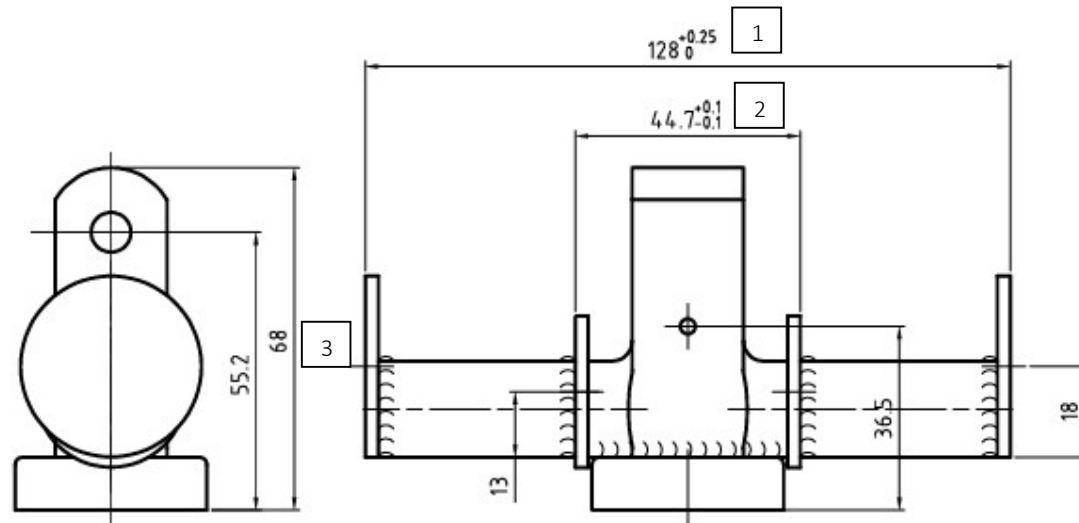


BLOQUE 1

| | |
|--------------------------------------|--------------------------------|
| Partida | |
| Cantidad de artículos a inspeccionar | 100% o max. 5 unidades |
| Inspecciones a realizar | Dimensional (mm) Visual (✓) |
| Certificado | SI / NO |

Firma del R. Técnico

Fecha:



BLOQUE 2

| DIMENSION | COTA(±0.5) | M1 | M2 | M3 | M4 | M5 |
|-----------|---------------|----|----|----|----|----|
| 1 | 128 | | | | | |
| 2 | 44.7 | | | | | |
| 3 | 68 | | | | | |
| REBABAS | SIN PRESENCIA | | | | | |

Total de artículos aptos:

Total de artículos no aptos:

Partida aprobada: Si / No

Inspeccionó:

Fecha de inspección: